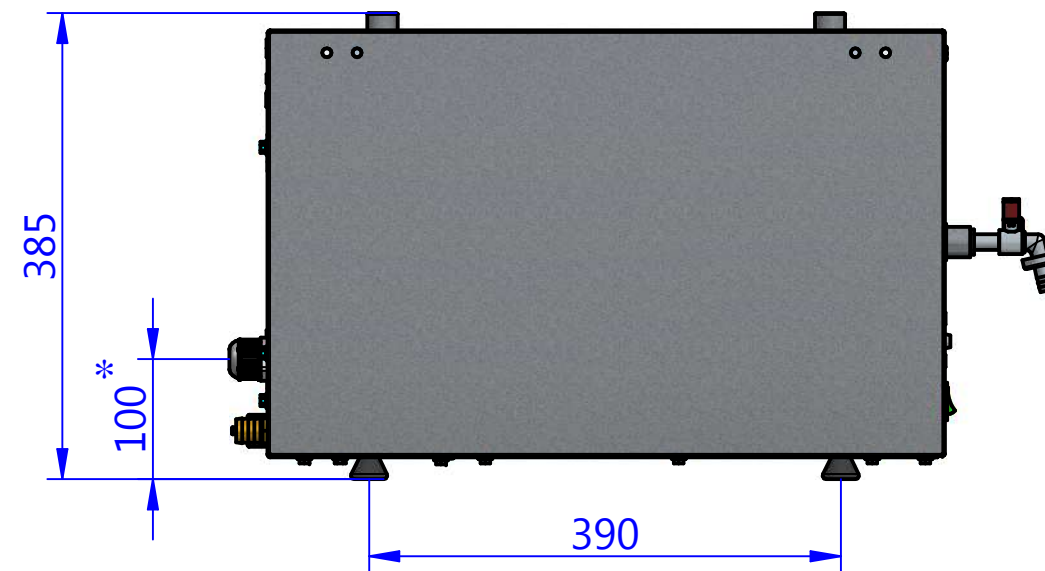
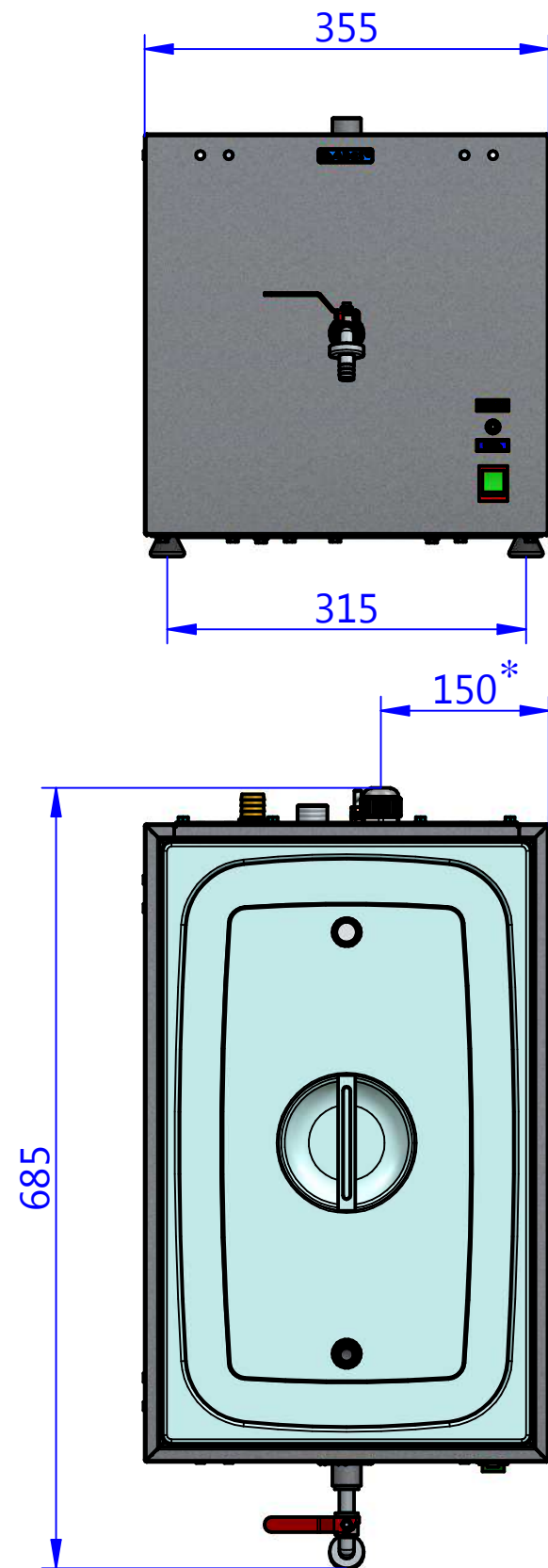


Кипятильник электрический непрерывного действия типа КЭН



* подвод электропитания

Кипятильник воды электрический непрерывного действия типа КЭН предназначен для приготовления кипяченой воды на предприятиях общественного питания.

Кипятильник используется на предприятиях общественного питания как самостоятельно, так и в составе технологических линий.

Наименование параметра		Величина параметра	
		КЭН- 50	КЭН-100
1	Номинальная потребляемая мощность, кВт	6,6	13,2
2	Номинальное напряжение, В	400	
3	Род тока	трехфазный переменный, с нейтралью	
4	Частота тока, Гц	50	
5	Номинальная мощность ТЭН-а, кВт	2,2	2,2
6	Время нагрева воды до кипения, мин., не более	6	
7	Расход электроэнергии для поддержания в рабочем режиме, кВт · ч, не более	6,6	13,2
8	Объем кипятильного сосуда, л	7,5	7,5
9	Объем сборника кипятка, л	6,0	7,0
10	Производительность, л/ч, не менее	50	100
11	Допустимый диапазон давления водопроводной системе, кПа (кг/см ²)	от 49 до 589 (от 0,5 до 6)	
12	Габаритные размеры, мм, не более		
	длина	355	355
	ширина	685	685
	высота	385	385
13	Масса, кг, не более	13	16
14	Срок службы, лет	10	