

**РОССИЯ
ООО «ЭЛИНОКС»**



**КОНВЕКЦИОННЫЕ
ЭЛЕКТРИЧЕСКИЕ ПЕЧИ
КПП-4М и КПП-4ЭМ**

Руководство по эксплуатации

ЕАС

ВВЕДЕНИЕ

ВНИМАНИЕ!

Настоящее руководство по эксплуатации должно быть обязательно прочитано перед пуском электрических конвекционных печей КПП-4М, КПП-4ЭМ (далее – печь или изделие) в работу пользователем, ремонтниками и другими лицами, которые отвечают за транспортирование, его установку, пуск в эксплуатацию, обслуживание и поддержание в рабочем состоянии.

Руководство должно находиться в доступном для пользователя месте и хранится весь срок службы изделия.

1. НАЗНАЧЕНИЕ

Конвекционная электрическая печь КПП-4М и КПП-4ЭМ с электромеханической панелью предназначена для тепловой обработки продуктов питания на предприятиях общественного питания.

Духовка и наружная обшивка в КПП-4М изготовлена из нержавеющей стали.

Духовка в КПП-4ЭМ изготовлена из черного металла и покрыта эмалью. Наружная стенка в КПП-4ЭМ изготовлена из черного металла и покрыта полимерной эмалью

В печи используются противни размером 460x330 мм.

Печь используется на предприятиях общественного питания как самостоятельно, так и в составе технологической линии.

В связи с постоянным усовершенствованием машины в ее конструкции могут быть изменения, не отраженные в настоящем издании и не влияющие на ее монтаж и эксплуатацию.

2. УСТРОЙСТВО

Общий вид печи приведена на рис. 1.

Духовка 1, установлена на основании и снаружи закрыта съемной облицовкой и дверью поз. 3. На задней стенке духовки установлен электродвигатель поз. 5 рис.1 и электронагреватель (далее по тексту – ТЭН) поз. 8 рис 1.

На задней стенке духовки печи установлен электродвигатель поз. 5 рис.1 и воздушный ТЭН поз. 8 рис 1. Во время работы крыльчатка вращается в одну сторону. При открывании двери ТЭН и электродвигатель не отключаются. Крыльчатка и ТЭН закрыты перегородкой поз. 7.

На боковых стенках установлены направляющие для противней поз.4. На задней стенке установлен плафон лампы освещения духовки. На левой стенке установлен баллончик терморегулятора поз. 12. Температура в камере печи регулируется датчиком температуры камеры (далее по тексту - терморегулятор) по позиционному закону, т.е. при достижении заданного значения температуры ТЭН-ы отключаются и при снижении температуры, ниже заданной, ТЭНы вновь включаются. Термовыключатель установлен снаружи духовки в нижней части в заднем левом углу. Термовыключатель при достижении температуры в духовке (плюс) 320⁰С (в аварийных ситуациях) обесточивает силовые цепи управления.

Регулируемые ножки поз. 6 позволяют устанавливать печь в горизонтальное положение.

Управление работой печи осуществляется с панели управления поз. 2.

ОПИСАНИЕ ОРГАНОВ ПАНЕЛИ УПРАВЛЕНИЯ

Ручка «**Таймер**» служит для включения в работу печи. «**Таймер**» имеет три рабочих положения:

- положение «**О**» - отключенное состояние;

- положение «**Таймер**» - завершение работы печи по истечению заданного времени. Для установки времени работы из положения «**О**» повернуть ручку таймера по часовой стрелке, время работы указано на корпусе ручки. Диапазон установки таймера от 5 мин. до 60мин.;

- положение «**Ручное управление**» – завершение работы печи только оператором. Для установки в положение «**Ручное управление**» необходимо из положения «**О**» повернуть ручку против часовой стрелки.

Внимание! Из-за конструктивных особенностей реле-таймера погрешность выставления времени в любом из режимов (от 5 до 60 мин) составляет минус 2 минуты.

Звуковой сигнал остановки работы таймера срабатывает с задержкой 1 минута.

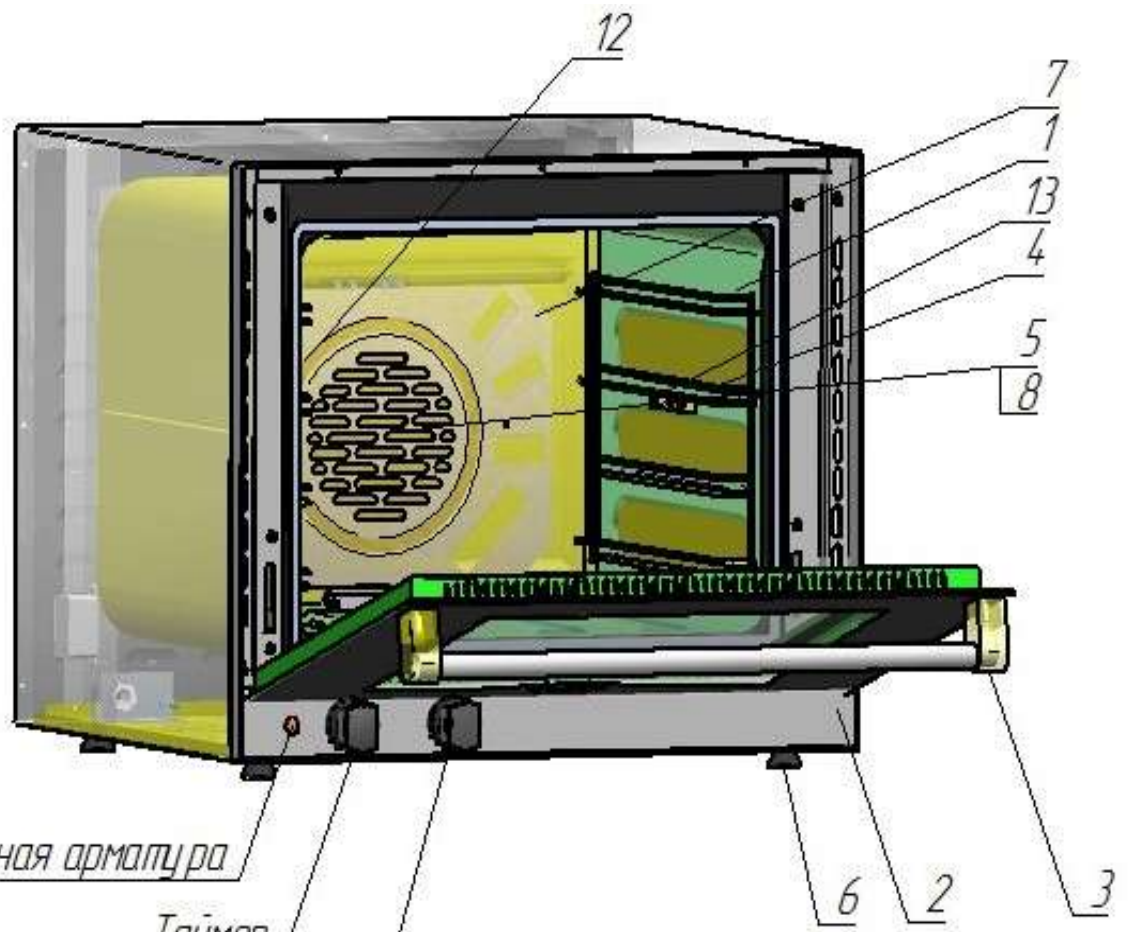
Данные особенности необходимо учитывать при работе с конвекционной печью.

Ручка «**Температура**» служит для задания и регулирования температуры в духовке. Терморегулятор имеет два рабочих положения:

- положение «**О**» - ТЭНы в духовке отключены;

- рабочее положение, при которой температура в духовке поддерживается равной заданному значению. Значение температуры задания указано на корпусе ручки. Диапазон регулирования температуры в духовке (плюс) (50-270)°С.

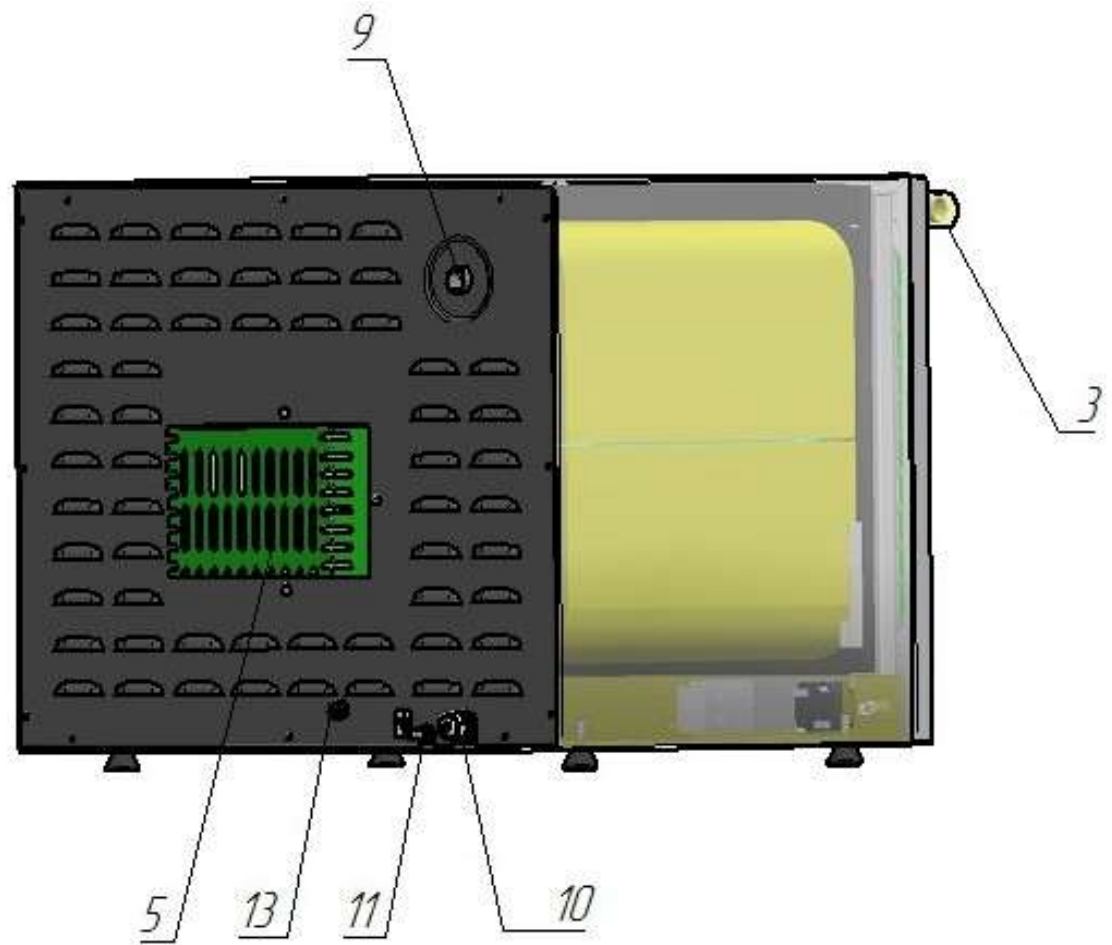
Светосигнальная арматура служит для визуального контроля подачи электроэнергии в печь.



Светосигнальная арматура

Таймер

Терморегулятор



- | | |
|----------------------|---------------------------------|
| 1. Духовка | 8. Воздушный электронагреватель |
| 2. Панель управления | 9. Атмосферная трубка |
| 3. Дверь | 10. Кабельный ввод |
| 4. Направляющие | 11. Клемма эквипотенциальности |
| 5. Вентилятор | 12. Датчик температуры камеры |
| 6. Ножка | |
| 7. Перегородка | |

Рис. 1 Общий вид печи КПП-4ЭМ

3. МЕРЫ БЕЗОПАСНОСТИ

К работе с печью допускается специально обученный персонал. Для предотвращения несчастных случаев и повреждения печи требуется проводить регулярное обучение персонала.

Печь может эксплуатироваться в помещениях с температурой воздуха от (плюс) 1 до (плюс) 40⁰С и среднемесячной влажностью 80% при (плюс) 25⁰С.

Печь должна устанавливаться в помещениях, не относящихся к взрывоопасным и пожароопасным зонам по ПУЭ.

ВНИМАНИЕ! Печь не предназначена для использования лицами (включая детей) с пониженными физическими, психическими или умственными способностями, или при отсутствии у них опыта или знаний, если они не находятся под контролем или не проинструктированы об использовании изделия лицом, ответственным за их безопасность. Дети должны находиться под присмотром для недопущения игры с печью.

ЭКСПЛУАТАЦИЯ ПЕЧИ ЗАПРЕЩАЕТСЯ:

- с поврежденным шнуром питания;
- без подключения к контуру заземления цеха;
- вблизи горючих газов, жидкостей или взрывоопасной атмосфере;
- с поврежденным(и) стеклом (ами) двери;
- с неисправным пружинным механизмом двери;
- со снятой перегородкой духовки;
- со снятыми задней стенкой и крышей;
- с отключением цепей аварийной защиты.

ПРИ ЭКСПЛУАТАЦИИ ПЕЧИ ЗАПРЕЩАЕТСЯ:

- использовать печь для обогрева помещения;
- разогревать в печи легковоспламеняющиеся продукты или предметы с температурой воспламенения ниже (плюс) 270⁰С;
- во избежание ошпаривания загружать контейнеры жидкостями или продуктами, которые при высоких температурах переходят в жидкую фазу, выше уровня позволяющего визуально контролировать содержимое
 - нагружать продуктами противни более 2 кг;
 - разогревать пищевые продукты в закрытых банках, консервы, сухие порошкообразные или гранулированные продукты;

- использовать острые предметы (например – вилки, ножи...) для нажатия кнопок на панели управления;
- проводить ручную мойку духовки, если температура в духовке выше (плюс) 100°C;
- для очистки печи применять водяную струю;
- вносить изменения в конструкцию печи.

ПРИ ЭКСПЛУАТАЦИИ ПЕЧИ НЕОБХОДИМО:

- контролировать работу печи на протяжении цикла работы;
- для очистки духовки печи использовать только рекомендованные заводом изготовителем средства, указанные в разделе «Ежедневная очистка» настоящего руководства;
- во избежание несчастных случаев пол около печи содержать сухим;
- во избежание повреждения стекла двери и получения травм выемку противни производить при зафиксированной двери;
- при выявлении неисправности, а также санитарной обработке и чистке обесточить печь – установить дифференциальный выключатель в распределительном шкафу в положение «**Выкл**» или вынуть вилку шнура питания из розетки. Для устранения неисправности вызвать электромеханика. Печь включать только после устранения неисправностей;
- периодически проверять отсутствие механических повреждений оболочки шнура питания печи.

РИСКИ ПОЛУЧЕНИЯ ТРАВМ И ОЖОГОВ:

ВНИМАНИЕ! При проведении санитарной обработки с применением химических средств, во избежание получения химического ожога, необходимо использовать средства индивидуальной защиты (защитную одежду, защитные очки и защитные перчатки).

ВНИМАНИЕ! Во время работы печи духовка, направляющие, противни, стекло, облицовка и дверь нагреваются до высоких температур, что может привести к термическому ожогу при контакте. При работе необходимо использовать средства индивидуальной защиты (перчатки, прихватки и т.п.).

ВНИМАНИЕ! При открытии двери соблюдайте осторожность: приоткройте дверь, выпустите горячий воздух, и откройте дверь полностью. При открытии двери, на работающей печи, вентилятор продолжает вращаться.

Общие требования безопасности:

- потребитель при эксплуатации печи должен соблюдать требования ГОСТ 12.1.004 по пожарной безопасности;
- не допускается использование печи в пожароопасных и взрывоопасных зонах;
- не допускается установка печи ближе 1 м от легковоспламеняющихся материалов; при установке печи ближе 1м от кухонной мебели, перегородок или стен требуется, чтобы они были изготовлены из негорючих материалов или покрыты негорючим теплоизоляционным материалом. Особое

внимание при такой установке уделить соблюдению мер противопожарной безопасности.

- в производственных помещениях рабочие места, где при выполнении работы происходит образование и выделение газа и пара, должны быть оборудованы механической общеобменной приточно-вытяжной вентиляцией по ГОСТ 12.4.021, обеспечивающей состояние воздушной среды в соответствии с требованиями ГОСТ 12.1.005 и ГН 2.2.5.1313.

- при монтаже печи должна быть установлена коммутационная защитная аппаратура, гарантирующая от пожароопасных факторов: короткого замыкания, перенапряжения, перегрузки, самопроизвольного включения; подключение печи к электросети должно осуществляться с учетом допускаемой нагрузки на электросеть.

Внимание! Не загораживайте проход к автоматическому выключателю в стационарной проводке и к розетке.

4. ПОРЯДОК УСТАНОВКИ

После хранения печи в холодном помещении или после перевозки в зимних условиях перед включением в сеть необходимо выдерживать его в условиях комнатной температуры в течение 6 ч.

Распаковку, установку и испытание печи должны производиться специалистами по монтажу и ремонту оборудования для предприятий общественного питания и торговли.

Печь следует монтировать под воздухоочистительным (вытяжным) зонтом на горизонтальной свободно стоящей рабочей поверхности. Оставить достаточно места сзади печи для упрощения доступа для подключения кабеля к электросети.

Печь следует установить на подставку, стол или шкаф расстоечный. КПП-4М и КПП-4ЭМ следует установить на ШРТ-8-01. Завод-изготовитель шкафа расстоечного ШРТ-8-01 - ООО "ЭЛИНОКС», г.Чебоксары.

Внимание! Не допускается устанавливать две печи друг на друга без специальных приспособлений.

Внимание! Не допускается устанавливать на ШРТ-8-01 две печи одновременно без специальных приспособлений.

Внимание! Специальные приспособления (комплект соединительный КСП-4-01) необходимо дополнительно заказать у завода изготовителя печи! Инструкция по монтажу согласно паспорту КСП-4, КСП-4-01 и КСП-4-02.

Внимание! Наверх печи не допускается устанавливать более одной печи.

Печь установить в горизонтальное положение, отрегулировать четыре ножки так, чтобы печь стояла ровно.

Снять защитную пленку со всех поверхностей.

ВНИМАНИЕ! Во избежание попадания воды и брызг не устанавливайте печи рядом с пищеварочными котлами, электроварками, мармитами и т. п.

Печи КПП-4М и КПП-4ЭМ комплектуются шнуром питания, оснащенной вилкой, которую необходимо вставить в однофазную розетку с

контактом заземления, подключенную к однофазной трехпроводной сети с одним фазовыми проводником, нулевым рабочим и защитным проводниками (1N/PE 230В 50Гц). Подключение электропитания должна производит только уполномоченная специализированная служба, в соответствии со схемой электрической принципиальной. Подключение печи к электросети необходимо осуществлять с учетом допускаемой нагрузки на электросеть.

Подводящий кабель к розетке, для подключения печи, необходимо подвести со шкафа управления через автоматический выключатель с комбинированной защитой реагирующий на номинальный рабочий ток 16А и ток утечки 10 мА.


Сечение подводящего кабеля от распределительного шкафа к печи должно быть не менее 1,5 мм² и должен быть изготовлен из маслостойкой оболочки, защитными гибкими кабелями не легче обычных шнуров с оболочкой из полихлорпропилена или другой равноценной синтетической оболочкой по ГОСТ 7399.

Питающее напряжение сети должно быть в пределах от минус 10% до плюс 10% от номинального при допустимом изменении частоты тока по ГОСТ 13109.

ПРИМЕЧАНИЕ: *Если в вашем регионе перепады питающего напряжения сети превышают указанные, рекомендуются изделие подключать к сети через монитор напряжения или стабилизатор напряжения. В противном случае изделие может выйти из строя, и гарантийные обязательства при этом не действуют.*

Убедитесь, что заземляющая клемма розетки соединена с контуром заземления цеха.

Заземляющий провод рекомендуется подключать к системе заземления соответствующей типу TN-S или TN-C-S по ГОСТ Р 50571.2-94 (МЭК364).

Для выравнивания потенциалов, при установке печи в технологическую линию, предусмотрен зажим, обозначенный знаком  – эквипотенциальность, чтобы оборудования, в технологической линии, имели одинаковый электрический потенциал.

Эквипотенциальный провод должен быть сечением не менее 10 мм².

Перед первым пуском визуально проконтролировать надежное крепление крыльчатки вентилятора духовки поз. 5 (рис.1) на валу электродвигателя.

Перед началом работы проверьте надежность установки перегородки и направляющих противней в духовке.

Сдача в эксплуатацию смонтированной печи оформляется по установленной форме.

5. ПОРЯДОК РАБОТЫ

Прежде чем начать работу с печью, внимательно ознакомьтесь с настоящим руководством по эксплуатации и, в первую очередь, с указаниями по технике безопасности, элементами управления и с информационными надписями на печи.

Когда Вы приступаете к работе с печью в первый раз, прогрейте печь до её максимальной температуры в течение одного часа, чтобы выжечь возможные следы производственной смазки.

Убедитесь, что перегородка духовки и направляющие надежно закреплены. Снятие держателей осуществляется следующим образом:

- вдавите направляющие в заднюю стенку духовки на 2...3 мм;
- отодвиньте их от стенок духовки;
- затем движением на себя выньте держатели из камеры.

Установку направляющих производить в обратной последовательности.

Подайте электропитание, воткнув вилку шнура питания в розетку.

Поверните ручку терморегулятора, по часовой стрелке, и установите требуемую температуру работы.

Установите требуемое значение «Таймер».

Визуально проконтролируйте зажигание светосигнальной арматуры.

Внимание! Перед загрузкой продукта рекомендуется прогреть духовку на (20-30) градусов выше требуемого значения температуры.

После прогрева камеры загрузите продукт.

ВНИМАНИЕ! При открытии дверки соблюдайте осторожность: сначала приоткройте дверь (выпустите горячий воздух из духовки), а затем откройте дверь полностью.

После окончания работы установите ручки таймера и терморегулятора в положение «0». Отключите электропитание печи, вынув вилку шнура питания из розетки.

ЕЖЕДНЕВНАЯ ОЧИСТКА

Необходимо ежедневно проводить очистку печи.

Производите очистку специальными жирорастворяющими средствами для очистки духовок (например: «Abat Combi Cleaner», «Neodisher grill», «Шуманит» и т. д).

ВНИМАНИЕ! Чтобы не нанести вред здоровью и во избежание получения химического ожога обязательно использовать:

- защитную одежду;
- защитные очки;
- защитные перчатки.

ЗАПРЕЩАЕТСЯ использовать абразивные материалы и концентрированные средства, содержащие хлорные соединения.

Производите очистку следующим образом:

- охладите духовку до (плюс) 40°;
- выключите печь, вынув вилку шнура питания из розетки;
- удалите крупные остатки пищи из духовки;
- из камеры выньте наружу все съемные части: снять боковые направляющие и перегородки и извлечь их. Используя средство для очистки помыть направляющие и перегородку.

- вылейте немного средства на увлажненную ткань и протрите поверхность камеры, тщательно промойте и насухо вытрите мягкой тканью или замшей;

- для чистки стекла двери следует использовать хорошо впитывающую кухонную (промокательную) бумагу или ветошь. Трудно удаляемые загрязнения отчищайте с помощью губки, смоченной в растворе моющего средства;
- протрите духовку и съемные части от остатков чистящего средства. Насухо вытрите мягкой тканью или замшей;
- установите перегородку и боковые направляющие на штатное место и закрепите их.

6. ТЕХНИЧЕСКОЕ ОБСЛУЖИВАНИЕ

Техническое обслуживание и ремонт должен производить электромеханик имеющий квалификационную группу по технике безопасности не ниже третьей. Техническое обслуживание должна производить авторизованная сервисная служба при строгом соблюдении мер безопасности «Правил технической эксплуатации электроустановок потребителей» (ПТЭ) и «Правил техники безопасности электроустановок потребителей» (ПТБ), утвержденных Госэнергонадзором «Правил устройств электроустановок» (ПУЭ).

ВНИМАНИЕ! При техническом обслуживании и ремонте печи необходимо выключить автоматический выключатель в стационарной проводке и вывесить табличку «НЕ ВКЛЮЧАТЬ! РАБОТАЮТ ЛЮДИ!»

Техническое обслуживание и ремонт печи осуществляется по следующей структуре ремонтного цикла: «ТО-1» - «ТО-1» - «ТО-2»,

где: **ТО-1** – техническое обслуживание проводится 1 раз в месяц. Перечень выполняемых работ при ТО-1:

- визуальный осмотр печи на соответствие Правилам ТБ;
- измерение сопротивления между зажимом заземления и металлическими частями печи, которые доступны в процессе работы. Сопротивление заземления должно быть не более 0,1 Ом;
- проверка состояния электропроводки и электроаппаратуры;
- проверка цепи заземления от печи до контура заземления;
- проверка целостности шнура питания, вилки и розетки;
- проверка целостности соединения заземляющего контакта розетки с контуром заземления цеха;
- проверка цепи выравнивания потенциала;
- проверка уплотнителя двери и плотности прилегания двери;
- проверка исправности ламп освещения духовки;
- проверка затяжки крепления гаек вентилятора на валу электродвигателя и при необходимости их подтяжка;
- проведение дополнительного инструктажа для обслуживающего персонала по технике безопасности при эксплуатации оборудования (при необходимости).

ТО-2 – техническое обслуживание проводится 1 раз в 3 месяца. Перечень выполняемых работ при ТО-2:

- включаются все работы предусмотренные при ТО-1;
- протяжка винтовых соединений.
- протяжка резьбовых соединений;
- протяжка гаек на крыльчатке.

После окончания технического обслуживания необходимо внести запись в таблицу 3 паспорта на изделие.

6.1. Снятие двери

Откройте дверь (см. рис. 3) и отведите рычаг А. Приподнимите дверцу вверх, чтобы она находилась под углом приблизительно 45°, и снимите дверь.

Установку двери производить в обратной последовательности.



Рис. 3 Снятие двери.

6.2 Замена лампы освещения:

Порядок замены лампы освещения:

- обесточьте печь, установив автоматический выключатель в распределительном шкафу в положение «Выкл.» или вынув вилку шнура питания из розетки;

- отсоедините шнур питания от сети;
- охладите духовку до температуры (плюс) (40-50) °С;
- откройте дверь;
- открутите винты крепления рамки и снимите рамку;
- снимите стекло и прокладку лампы освещения;
- замените лампу накаливания (25Вт, 230В, цоколь – Е14).

Сборку произведите в обратной последовательности.

Примечание - Рекомендуется на винты крепления рамки нанести высокотемпературную смазку (например: смазка Вьюрт CU800).

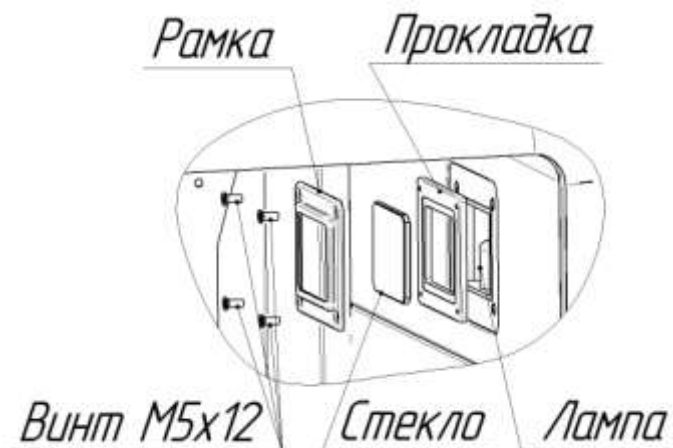


Рис. 4 Замена лампы освещения и прокладки

6.3 Замена шнура питания:

При выявлении повреждения шнура питания следует его заменить специальным шнуром из маслостойкой оболочки, защищенным гибкими кабелями не легче обычных шнуров с оболочкой из полихлорпропилена или другой равноценной синтетической оболочкой (код обозначения 60245 IEC57).

Замену шнура должна производить только уполномоченная изготовителем организация в следующей последовательности:

- обесточьте печь, вынув вилку шнура питания из розетки;
- используя крестовую отвертку снимите винты крепления задней стенки и стенку печи;
- отсоедините колодку, с помощью маленькой плоской отвертки нажмите на защелку наконечника типа «фастон» и отсоедините провода с оболочкой коричневого и синего цвета;
- используя гаечный ключ на 10 ослабьте гайку крепления заземляющего провода (оболочка желто-зеленого цвета) и снимите провод;
- ослабьте гайку кабельного ввода и снимите поврежденный шнур питания;
- проложить новый шнур питания и произведите сборку в обратной последовательности.

6.4 Замена контр-петли:

Для замены вышедшей из строя контр-петли (неподвижной части петли, находящейся в корпусе печи) необходимо:

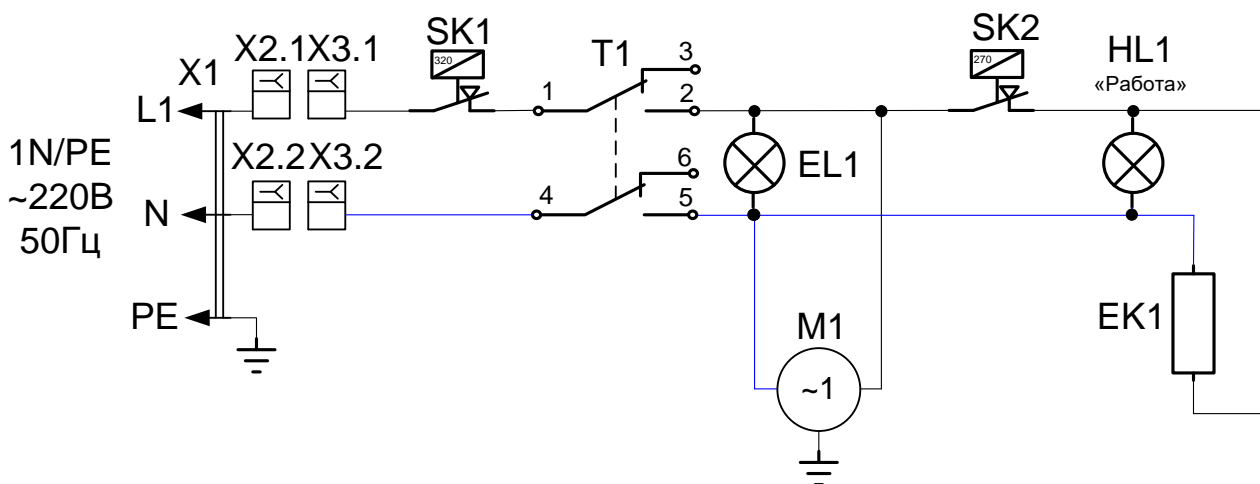
- снять дверцу согласно п.6.1 настоящего руководства;
 - открутить самонарезные винты крепления панели управления (снизу);
 - открутить винты крепления панели управления к нижней лицевой планке;
 - отсоединить провода от электрических компонентов панели управления и снять её;
 - открутить два декоративных винта крепления контр-петли;
 - извлечь вышедшую из строя контр-петлю и установить на её место новую;
- Сборку производить в обратной последовательности.

7. ВОЗМОЖНЫЕ НЕИСПРАВНОСТИ И МЕТОДЫ ИХ УСТРАНЕНИЯ

Таблица 3

| Неисправность | Вероятная причина | Методы устранения |
|---|--|--|
| При повороте ручки «Таймер» печь не запускается. Освещение в камере не включается | Отсутствует напряжение в сети. Сработал аварийный датчик (плюс) 220°C. | Проверить напряжение в сети. Определить неисправный элемент и заменить. |
| Не происходит нагрев. | Не исправен ТЭН. Не исправен терморегулятор Не исправен таймер. | Определить неисправный элемент и заменить. |
| Срабатывает аварийная защита (плюс) 220°C | Неисправен терморегулятор или повреждена капиллярная трубка терморегулятора. | Уточнить неисправный элемент и заменить. Работоспособность аварийного термодатчика восстановится при остывании духовки печи ниже 170°C. |
| Не вращается двигатель. | Не исправен электродвигатель. Неисправен таймер. | Уточнить неисправный элемент и заменить. |
| Отсутствует освещение духовки | Не исправна лампа освещения. | Уточнить и заменить неисправный элемент. |
| Не включается печь и не происходит выполнение требуемых функций | Неисправен таймер. | Заменить таймер. |

СХЕМА ЭЛЕКТРИЧЕСКАЯ ПРИНЦИПИАЛЬНАЯ КПП-4М, КПП-4МЭ



| Поз. Обозн. | Наименование | Кол. | Код |
|-------------|---|------|--------------|
| EK1 | ТЭН-204-В-6,5/3,0 K230 | 1 | 120000071438 |
| EL1 | Светильник ВJB 25 W, E14, ~230В 50Гц | 1 | 120000061220 |
| HL1 | Светосигнальная арматура, белая | 1 | 120000006277 |
| M1 | Вентилятор (ebm) RRL152/0020A85-3030LH-187 | 1 | 120000060759 |
| SK1 | Термовыключатель ТК24НТ-Т02-МG04-В2С-220±6%-170±10% | 1 | 120000071437 |
| SK2 | Терморегулятор EGO 55.13059.220, T270°C | 1 | 120000006818 |
| T1 | Таймер MI2 | 1 | 120000061231 |
| X1 | Шнур питания с вилкой 3x1,5 | 1 | 890000026618 |
| X2 | Колодка 45 7373 9005 | 1 | 120000002722 |
| X3 | Колодка 45 7373 9006 | 1 | 120000002723 |