

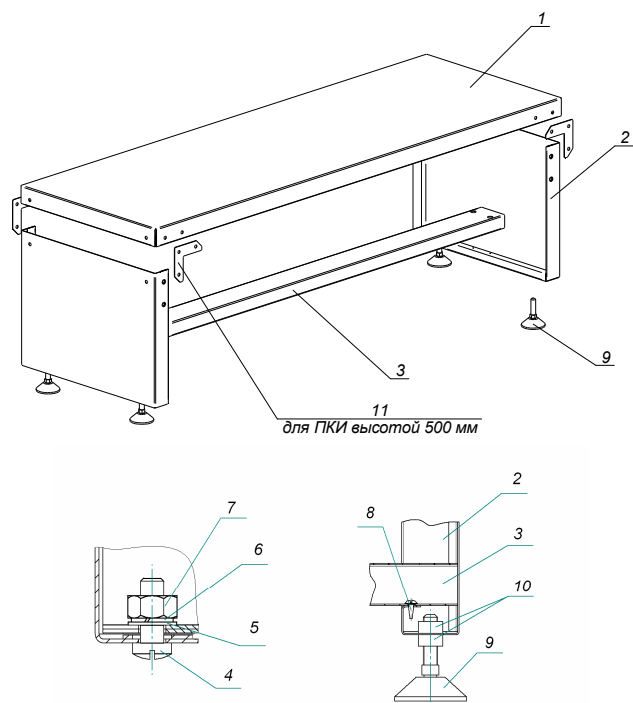
6. ГАРАНТИИ ИЗГОТОВИТЕЛЯ

Изготовитель гарантирует нормальную работу изделия «Подставка для кухонного инвентаря» и соответствие изделия требованиям БИЛГ 4.824.055 ТО при соблюдении условий транспортирования, хранения, сборки и эксплуатации, указанных в данном паспорте и БИЛГ 4.824.055 ТО

Гарантийный срок эксплуатации ПКИ – 12 месяцев. Гарантийный срок эксплуатации исчисляется со дня продажи изделия.

Предприятие-изготовитель оставляет за собой право изменения конструкции с целью улучшения потребительских качеств изделия.

7. РАСПАКОВКА, СБОРКА И ПОДГОТОВКА ИЗДЕЛИЯ К ЭКСПЛУАТАЦИИ.



7.1 Вскрыть упаковку.

7.2 Установить на стенки боковые (поз. 2) опоры (поз.9) при помощи двух гаек (поз.10)

7.3 Закрепить швеллер (поз.3) на стенки боковые согласно рисунку с помощью саморезов (поз.8). Сборку произвести через соответствующие отверстия швеллера.

7.4 Закрепить столешницу (поз.1) с помощью комплекта крепежа (поз. 4-7) к стенкам боковым (поз.2), расположив головки винтов с наружной стороны столешницы. Для сборки подставки высотой 500 мм дополнительно использовать косынки (поз.11).

7.5 Отрегулировать высоту и горизонтальность изделия при помощи опор (поз.9).

Отзывы по улучшению эксплуатационных качеств и конструкции изделия просим направлять по адресу изготовителя:

424026, Республика Марий Эл, г. Йошкар-Ола, ул. К. Маркса, 133,
АО "Контакт", тел.: (8362) 64-14-46, www.mariholod.com.

EAC

ПОДСТАВКА ДЛЯ КУХОННОГО ИНВЕНТАРЯ

ПКИ



ПАСПОРТ

1. ОБЩИЕ СВЕДЕНИЯ ОБ ИЗДЕЛИИ.

Настоящий паспорт распространяется на подставки для кухонного инвентаря, изготовленные в соответствии с БИЛГ 4.824.055 ТО. Паспорт является документом, удостоверяющим гарантированные изготовителем основные параметры и технические характеристики изделия, а также содержащим сведения по его устройству и правилам эксплуатации.

Подставки для кухонного инвентаря ПКИ предназначены для использования на предприятиях общественного питания, а также на продуктовых складах и магазинах, для временного складирования кухонного инвентаря и продуктов питания. Они могут служить подставкой под котлы с первыми блюдами.

Изделия сборно-разборные и поставляются в одной упаковке.

Срок службы подставок для кухонного инвентаря не менее 10 лет.

Пример условного обозначения:

- **ПКИ-1,2/0,4/0,4** - подставка для кухонного инвентаря шириной 0,4 м, длиной 1,2 м, высотой 0,4м изготовлена из оцинкованной стали;

- **ПКИ-1,2/0,5/0,3 (нержавейка)** - подставка для кухонного инвентаря шириной 0,5 м, длиной 1,2 м, высотой 0,3м изготовлена из стали марки AISI 430.

2. КОМПЛЕКТНОСТЬ.

Комплектность поставки изделий указана в таблице 1

Таблица 1

Поз.	Наименование	Количество, шт.	
		высота 300 мм и 400 мм	высота 500 мм
1	Столешница	1	1
2	Стенка боковая	2	2
3	Швеллер	1	1
4	Комплект крепежа		
5	Винт М6х16 полукруг	8	16
6	Шайба М6	8	16
7	Шайба пружинная М6	8	16
8	Гайка М6	8	16
9	Саморез 4,2х14	4	4
10	Гайка М10 (Оц)	8	8
9	Опора	4	4
11	Косынка	-	4
	Паспорт	1	1
	Упаковка	1	1

3. СВИДЕТЕЛЬСТВО О ПРИЁМКЕ.

Изделие соответствует конструкторской документации и признано годным для эксплуатации.

Дата выпуска _____ 20 г.

ОТК

М.П.

4. ТЕХНИЧЕСКИЕ ХАРАКТЕРИСТИКИ.

Основные технические характеристики соответствуют указанным в таблице 2.

Таблица 2.

Наименование			Длина, мм	Ширина, мм	Высота подставки высотой 300/400/500 мм с установленными опорами, мм
Подставка высотой 300 мм	Подставка высотой 400 мм	Подставка высотой 500 мм			
ПКИ-0,4/0,4/0,3	ПКИ-0,4/0,4/0,4	ПКИ-0,4/0,4/0,5	400	400	350 /450 / 550
ПКИ-0,95/0,4/0,3	ПКИ-0,95/0,4/0,4	ПКИ-0,95/0,4/0,5	950		
ПКИ-1,2/0,4/0,3	ПКИ-1,2/0,4/0,4	ПКИ-1,2/0,4/0,5	1200		
ПКИ-1,5/0,4/0,3	ПКИ-1,5/0,4/0,4	ПКИ-1,5/0,4/0,5	1500		
ПКИ-0,6/0,5/0,3	ПКИ-0,6/0,5/0,4	ПКИ-0,6/0,5/0,5	600	500	
ПКИ-0,95/0,5/0,3	ПКИ-0,95/0,5/0,4	ПКИ-0,95/0,5/0,5	950		
ПКИ-1,2/0,5/0,3	ПКИ-1,2/0,5/0,4	ПКИ-1,2/0,5/0,5	1200		
ПКИ-1,5/0,5/0,3	ПКИ-1,5/0,5/0,4	ПКИ-1,5/0,5/0,5	1500		
ПКИ-0,6/0,6/0,3	ПКИ-0,6/0,6/0,4	ПКИ-0,6/0,6/0,5	600	600	
ПКИ-0,95/0,6/0,3	ПКИ-0,95/0,6/0,4	ПКИ-0,95/0,6/0,5	950		
ПКИ-1,2/0,6/0,3	ПКИ-1,2/0,6/0,4	ПКИ-1,2/0,6/0,5	1200		
ПКИ-1,5/0,6/0,3	ПКИ-1,5/0,6/0,4	ПКИ-1,5/0,6/0,5	1500		

Примечание: максимальная равномерно распределённая нагрузка на столешницу 80 кг

5. ЭКСПЛУАТАЦИЯ

Перед эксплуатацией ПКИ необходимо внимательно ознакомиться с информацией, указанной в данном паспорте. При эксплуатации ПКИ нагрузка на полку не должна превышать значения, указанного в таблице 2. Запрещается вставлять на полку и опираться на элементы изделия. Нагруженную подставку необходимо предохранять от разнообразных сотрясений и ударов. ПКИ на месте эксплуатации должны быть установлены на ровной горизонтальной площадке с твёрдым покрытием.

Соблюдайте рекомендации производителя по уходу за оборудованием из нержавеющей стали. В случае нарушения требований данных рекомендаций по эксплуатации и уходу за изделиями из нержавеющей стали, изготовитель не несет ответственности за потерю ими внешнего вида, качеств и свойств, необходимых для полноценной эксплуатации.

Инструмент необходимый для сборки подставки:

- отвертка крестовая – 1 шт.;

- ключ гаечный с зеvom 10 мм – 1 шт.